

Datos Técnicos

Luminaria para uso exterior
Factor de Potencia: 1
Lámpara a utilizar:

3 x E14 FBT 15W 
3 x E14 LED 5W 

Se recomienda que la instalación sea realizada por un profesional.

Aviso: Si el cable flexible o cordón de esta luminaria está dañado, deberá sustituirse exclusivamente por el fabricante o su servicio técnico o una persona de cualificación equivalente con objeto de evitar cualquier riesgo.

Instrucciones para la limpieza

Utilizar un paño suave, humedecido con agua y detergente neutro si fuera necesario. No utilizar alcohol o otros disolventes.

Technical Data

Light fitting for outdoor use
Power Factor: 1
Bulb to be used:

3 x E14 FBT 15W 
3 x E14 LED 5W 

A professional electrician should be responsible of the light installation.

Warning: *If the wire or flexible cord is damaged, it has to be changed exclusively by the manufacturer, his technical service or a qualified personnel in order to avoid any risk.*

Cleaning Instructions

Use a soft damp cloth, with soap or neutral detergent. Do not use alcohol or other solvents.



Aislamiento básico más aislamiento reforzado.
Toma de tierra: excluida.

*Basic insulation plus second insulation or both replaced by reinforced insulation.
Earthing: excluded.*



Este símbolo en su equipo o embalaje indica que el presente producto no puede ser tratado como residuo doméstico normal, sino que debe entregarse en el correspondiente punto de recogida de equipos eléctricos y electrónicos. Para recibir información detallada sobre el reciclaje de este producto, por favor, contacte con su ayuntamiento, su punto de recogida más cercano o el distribuidor donde adquirió el producto.

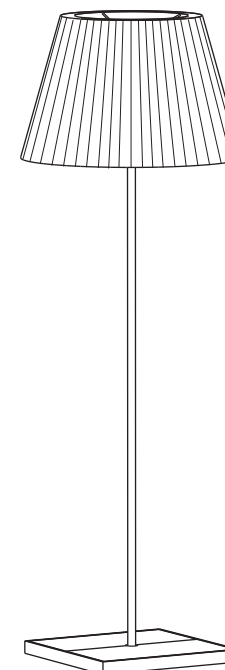
This symbol on the product or its packaging indicates that it must not be treated as household waste. It should, in fact, be handed in at a recognised collection point for recycling electrical and electronic equipment. For more detailed information about the recycling of this product, please contact your local city office, your household waste disposal service or the shop where you purchased the product.

230 V - 50 Hz

IP 44

TXL 170

Instrucciones de Montaje / Assembly Instructions

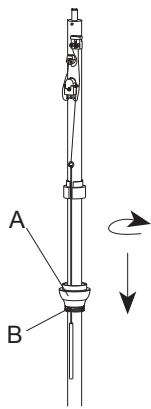


marset

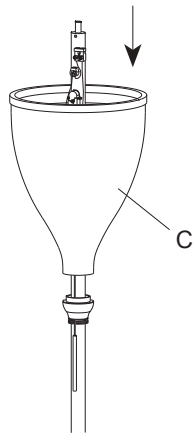


marset

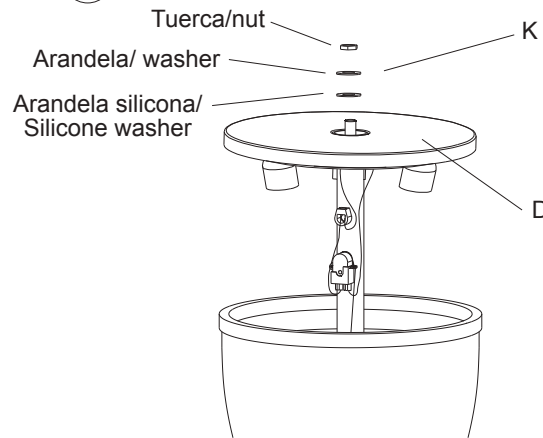
1.



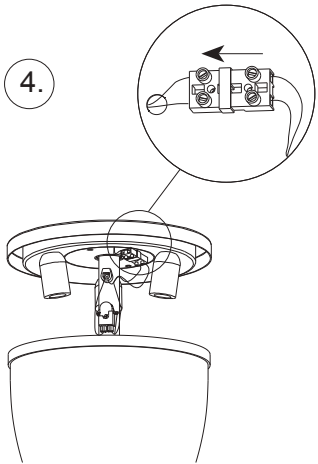
2.



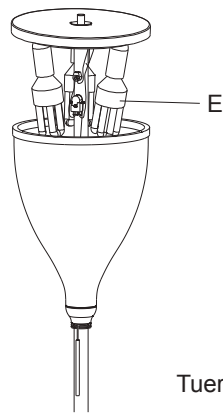
3.



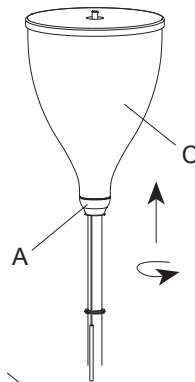
4.



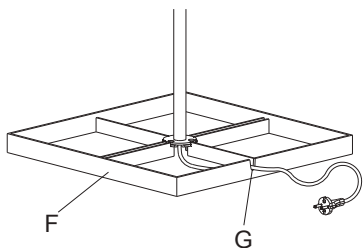
5.



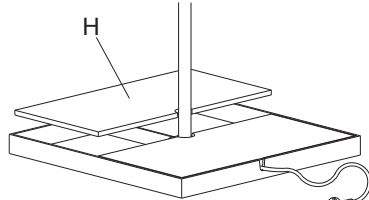
6.



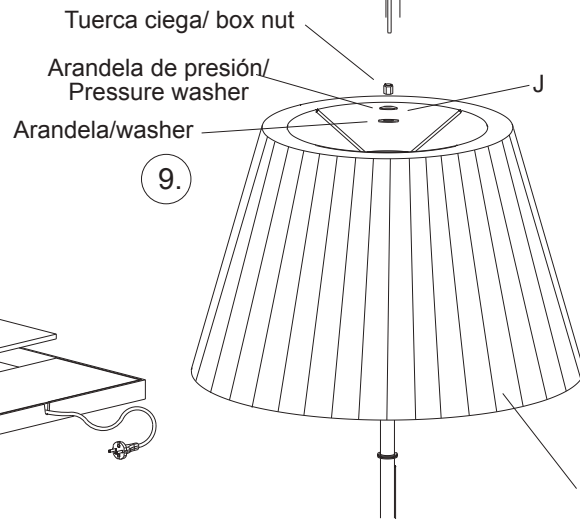
7.



8.



9.

**Atención!**

Desconectar la conexión a red antes de ser manipulada y realizar el cambio de bombilla sólo cuando esta se haya enfriado.

Warning!

Disconnect power supply before installation and change the bulb only when it's cold.

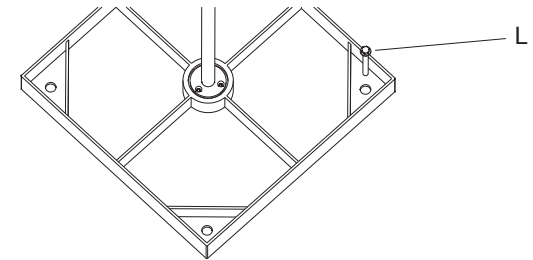
1. Desenroscar la pieza (A) y deslizarla hasta que quede apoyada en el tope (B).
2. Colocar con mucho cuidado el cristal (C) tal y como indica la figura.
3. Fijar el conjunto (D) utilizando las arandelas y tuerca (K) suministradas.
4. Realizar la conexión eléctrica tal y como indica la figura.
5. Colocar las bombillas recomendadas (E).
6. Subir el cristal (C) cuidadosamente y rosar la pieza (A) hasta que éste quede completamente fijado.
7. Pasar el cable por el orificio (G). Fijar todo el conjunto ya montado a la base (F) mediante los tornillos suministrados.
8. Colocar las piedras (H) en la base.
9. Fijar la pantalla (I) utilizando las arandelas y tuerca (J).

1. Unscrew piece (A) sliding it along until it rests on stop (B).
2. Taking great care, install the glass (C) as shown in the sketch.
3. Fix unit (D) using the screw and washers (K) provided.
4. Connect the electrics as shown in the diagram.
5. Fit the recommended bulbs (E).
6. Raise the glass (C) and screw up piece (A) again, making sure it is tight.
7. Pass the cable through the hole (G). Fix The newly assembled unit to the base (F) by means of the screws provided.
8. Place the stones (H) in the base.
9. Install the shade (I) using the screw and washers (J).

ANTES QUE NADA / FIRST OF ALL

En caso de fijación al suelo, realizar 4 agujeros de diámetro 12 mm en el suelo utilizando la base como plantilla. Fijar la base con los tacos metálicos (L) adecuados.

To fix the TXL to the floor, make four 12mm diam. holes, using the base as a template and fasten down using metal studs (L).



En caso de dejar la base sin fijar, colocar (si se desea) las cuatro conteras suministradas (M) en los cuatro agujeros de la base utilizando una maza.

If you choose not to fix the base, you have the option to place the 4 round inserts supplied (M) in the four holes of the base using a drop hammer.

